



**Electrolux**  
PROFESSIONAL

**ProThermetic Sprint**  
**Electric Tilting Boiling Pan, 300lt**  
**Hygienic Profile, Freestanding with**  
**Stirrer and Variable Speed**

SIRA #

MODEL #

ADI #

SIS #

AIA #



586928 (PBOT30WDES)

Elektrikli devrilir Kaynatma Kazanı 300lt (h), değişken hızlı karıştırıcı, döner kolu otomatik sıcak/soğuk su dolum, püskürtme tabancası, arka kapama kiti, GuideYou Panel, bağımsız

586953 (PBOT30WQES)

\* NOT TRANSLATED \*

## Ana Özellikler

- Kettle, her türlü ürünü kaynatmak, buharda pişirmek, haşlamak, tavada kızartmak için uygundur.
- Dahil olanlar:
  - Otomatik sıcak/soğuk su doldurma ve döner kol
  - Püskürtme tabancası
  - Arka kapatma paneli
  - C-pano (ilgili model için sırtlı)
- Motorlu, hız varyatörlü kazan devirme tertibatı "SOFT STOP" fonksiyonudur. Devirme ve boşaltma hızları hassas biçimde ayarlanabilir. Kazanın 90°'den daha fazla devrilebilmesi boşaltma ve temizlik işlemlerini kolaylaştırır.
- Kazan ceketi üst kenarın 159 mm altına kadar yükselir.
- Pişirme prosesini kontrol eden entegre sıcaklık sensörü.
- Ergonomik kazan boyutları: Çapının geniş, derinliğinin az olması karıştırma ve yemeği elleçleme işlemlerini kolaylaştırır.
- Haznenin üst kenarı izolasyonludur.
- Dökme ağızına süzgeç takılabilir (opsiyonel).
- 3 dönüş tipi ile 10 ila 100 rpm arasında değişen hızlarda çalışan mikser ürün ile birlikte verilir.
- USB bağlantısı: Yazılımı güncellemek, reçeteleri yüklemek ve HACCP verilerini indirmek için kullanılır.
- Suya karşı koruma sınıfı: IPX6.
- İç ceketin maksimum basıncı 1,7 bar'dır; minimum çalışma basıncı 1 bar. Sıcaklığı 50 ile 110°C arasında kontrol etmenizi sağlar.

## Konstruksiyon

- 1.4435 kalite (AISI 316L) paslanmaz çelik kazanın doğrusal bir boşaltma ağızı vardır. Çift cidarlı 1.4404 kalite (AISI 316L) paslanmaz çelik ceket 1.5 bar basınç altında çalışacak şekilde dizayn edilmiştir.
- Dış paneller ve iç çerçeve 1.4301 (304 AISI) paslanmaz çeliktir.
- Kenarlar arasındaki aralıklar minimize edilmiştir; temizliği kolaydır. En üst düzey hijyen standartlarıyla uyumludur.
- Çift cidarlı, izolasyonlu kapak 1.4301 (304 AISI) paslanmaz çeliktir; ünitenin çapraz metal kırımları üzerine monte edilmiştir, bir menteşe ile karşı-dengeli hale gelmiştir ve her pozisyonda açık durabilir.
- Son derece görünür ve parlak ledli TOUCH kontrol paneli, kullanıcı dostu simgeler ve sezgisel, kendi kendini açıklayan komut seçenekleri sunar. Ekran görselleştirir:
  - Gerçek ve ayarlanan sıcaklık
  - Ayarlanan ve kalan pişirme süresi
  - Ön ısıtma aşaması (etkinleştirilmişse)
  - GuideYou Paneli (etkinleştirilmişse)
  - Ertelenmiş başlangıç
  - Hedef sıcaklığa sorunsuz bir şekilde ulaşmak için Yumuşak Fonksiyon
  - Kaynamadan şiddetli kaynamaya kadar 9 Güç Kontrolü seviyesi.
  - Basınç modu (basıncı modellerde)
  - Karıştırıcı AÇIK/KAPALI ayarları (yuvarlak kaynatma

Onay:



Experience the Excellence  
www.electroluxprofessional.com  
professional@electroluxprofessional.com

modellerinde)

Hızlı sorun giderme için hata kodları

Bakım hatırlatıcıları

- Farklı ısı ayarlı tek veya çok fazlı pişirme prosesini hafızaya almak mümkündür.
- GuideYou Panel - kullanıcı tarafından ayarlar aracılığıyla etkinleştirilir - çok aşamalı tarifleri kolayca takip ederek düzgün ve kontrollü bir pişirme ve daha iyi bir cihaz optimizasyonu sağlar.
- Sistem, ESSENTIA programı doğrultusunda bakım hatırlatıcıları sunarak kullanıcının ürüne uygun şekilde bakım yapmasına yardımcı olur ve arıza sürelerini önler.
- Çift cidarlı ceket içindeki düşük su seviyesine karşı koruyucu emniyet termostati.
- Emniyet valfi, çift cidarlı ceketteki buhar basıncının yükselmesine izin vermez.
- Cihaz ağırlığı itibarıyla %98 oranında geri dönüşümlüdür. Paketleme malzemesi toksik madde içermez.

### Kullanıcı Arayüzü ve Veri Yönetimi

- HACCP dahil (isteğe bağlı aksesuar gerektirir) kablo ve veri izleme yoluyla uzaktan bağlı cihazlara bağlantı hazır.

### Dahil Aksesuarlar

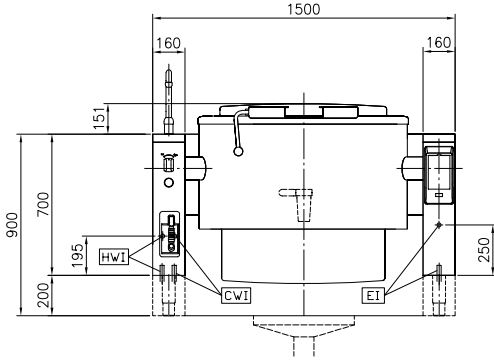
- 1 Devrilir kaynatma kazanı için sırt (fabrikada monte edilmelidir) (L: 1500mm, H: 40mm) (sadece 586953) PNC 912187
- 1 Devrilir üniteler için arka panel, duvara dayalı montaj-h=700 mm - 1500 mm PNC 912707
- 1 Devrilir üniteler için otomatik su (sıcak+soğuk) doldurma PNC 912735
- 1 Devrilir üniteler-700H (bağımsız üniteler) için sprey tabanca (fabrikada monte edilmelidir) PNC 912776
- 1 Acil stop butonu PNC 912784

### Opsiyonel Aksesuarlar

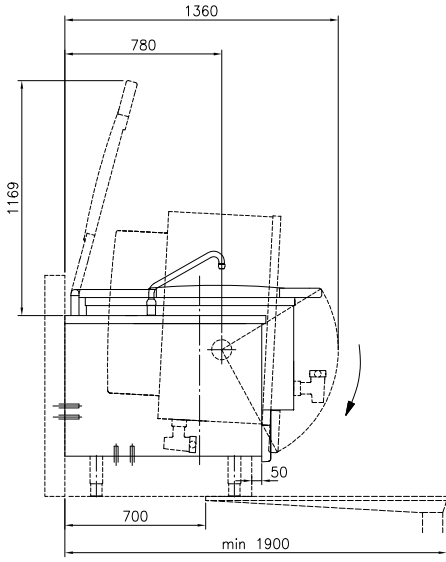
- Devirmeli kaynatma kazanları için süzgeç 300 Lt PBOT PNC 910006
- Devirmeli kaynatma kazanları için ölçü çubuğu 300 Lt PBOT PNC 910047
- 300 Lt kaynatma kazanları için karıştırıcı PNC 910066
- 300 Lt kaynatma kazanları için karıştırıcı ve sıyrıcı PNC 910096
- Silindirik kaynatma kazanları için süzgeç çubuğu PNC 910162
- Prothermetic devrilir tavalar için taban pleyti+ayak, 160X1000X200mm PNC 911475
- Paslanmaz çelik baza, PROTHERMETIC devrilir, duvara dayalı üniteler için, 160x1000x200 mm PNC 911812
- - NOT TRANSLATED - PNC 911966
- Elektrik prizi, 16A/400V/IP67, fabrika montajı PNC 912468
- Elektrik prizi, 32A/400V/IP67 PNC 912469
- Gömme elektrik prizi, Schuko tip, 16A/230V/IP68 PNC 912470
- Elektrik Prizi, TYP23, dahili, 16A/230V, IP55, siyah - fabrikada montaj PNC 912471
- Elektrik Prizi, TYP25, dahili, 16A/400V, IP55, siyah - fabrikada montaj PNC 912472

- Prothermetic devrilir kaynatma kazanları için manometre kiti (fabrika montajı) PNC 912490
- Enerji optimizasyonu için kit PNC 912737
- Devrilir üniteler için arka kapama kiti, ada tip montaj - 700Hx1500 mm PNC 912747
- Ana şalter (60A) 10 mm2 - Fabrikada monte edilmelidir PNC 912774
- Devrilir tip kaynatma kazanları ve tavalar için yemek musluğu PNC 912779
- Değişken karıştırıcı ProThermetic Kaynatma Tencereleri için Bağlantı Kiti (ECAP) PNC 913578

Ön

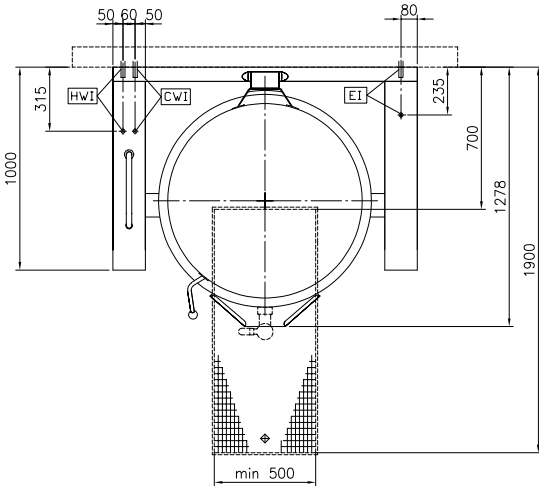


Yan

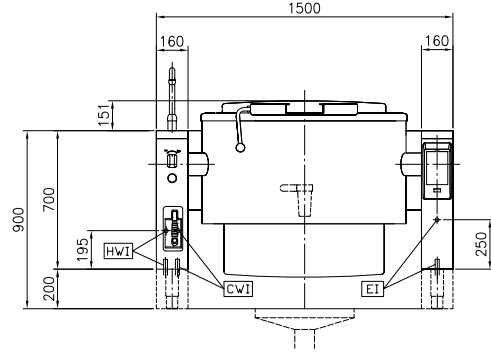


CWI = Soğuk Su Girişi 1  
EI = Elektrik bağlantısı  
HWI = Sıcak Su Girişi

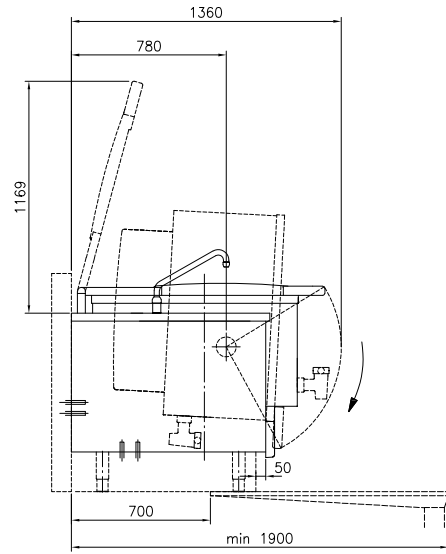
Üst



Ön

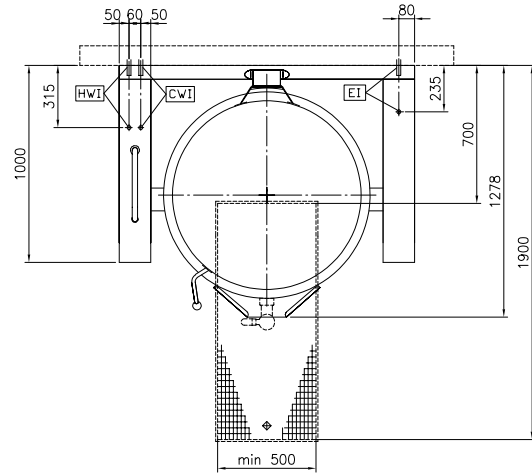


Yan



CWI = Soğuk Su Girişi 1  
EI = Elektrik bağlantısı  
HWI = Sıcak Su Girişi

Üst



**Elektrik:**

Voltaj: 400 V/3N ph/50/60 Hz  
Toplam Watt: 40 kW

**Montaj:**

Montaj türü: Beton baza üzerinde  
dolaplı, ayaklar üzerinde  
dolaplı, Baza üzerinde,  
Duvara dayalı

**Temel bilgiler:**

MIN. çalışma sıcaklığı: 50 °C  
MAX. çalışma sıcaklığı: 110 °C  
Kazan (yuvarlak) çapı: 900 mm  
Kazan (yuvarlak) derinliği: 570 mm  
Dış boyutlar, Genişlik: 1500 mm  
Dış boyutlar, Derinlik: 1000 mm  
Dış boyutlar, Yükseklik: 700 mm  
Net ağırlık: 430 kg

**Konfigurasyon:**

586928 (PBOT30WDES) Round;Tilting;With Stirrer  
Round;Tilting;With Stirrer;  
586953 (PBOT30WQES) With splashback

Net kullanılabilir kazan  
kapasitesi: 300 Lt

Devirme mekanizması: Otomatik

Çift cidarlı kapak: ✓

Isıtma tipi: İndirek